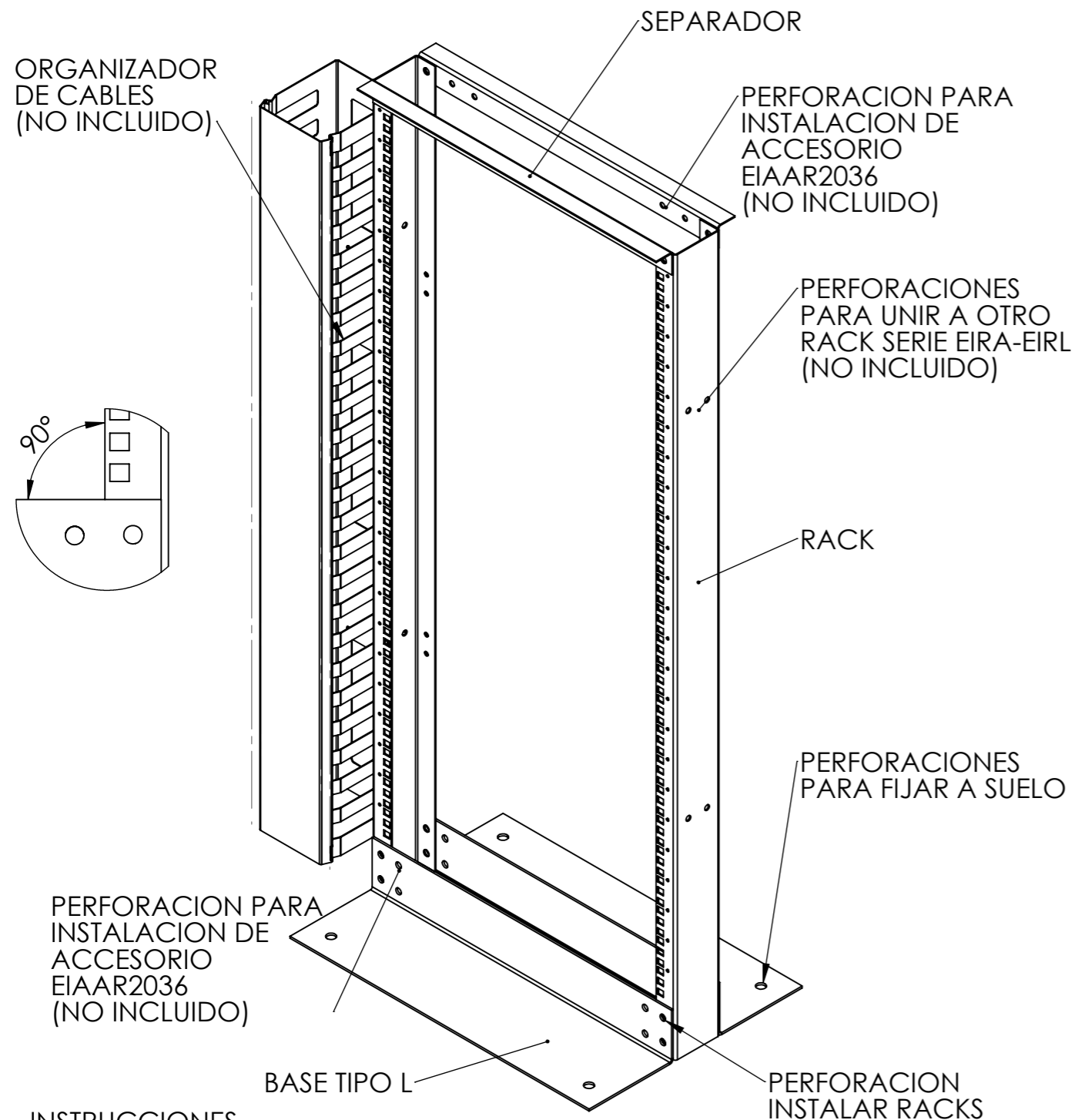


MANUAL DE USUARIO PARA RACKS DE LA SERIE EIRL

RACK ABIERTO TIPO "L"



INSTRUCCIONES

- Atornille los racks a las bases tipo L sin apretar completamente.
- Atornille los racks a los separadores.
- Verifique el escuadre de los racks y apriete completamente los tornillos de las bases y los separadores.
- Fije las bases al suelo con la tornilleria adecuada segun el tipo de suelo (No incluida)

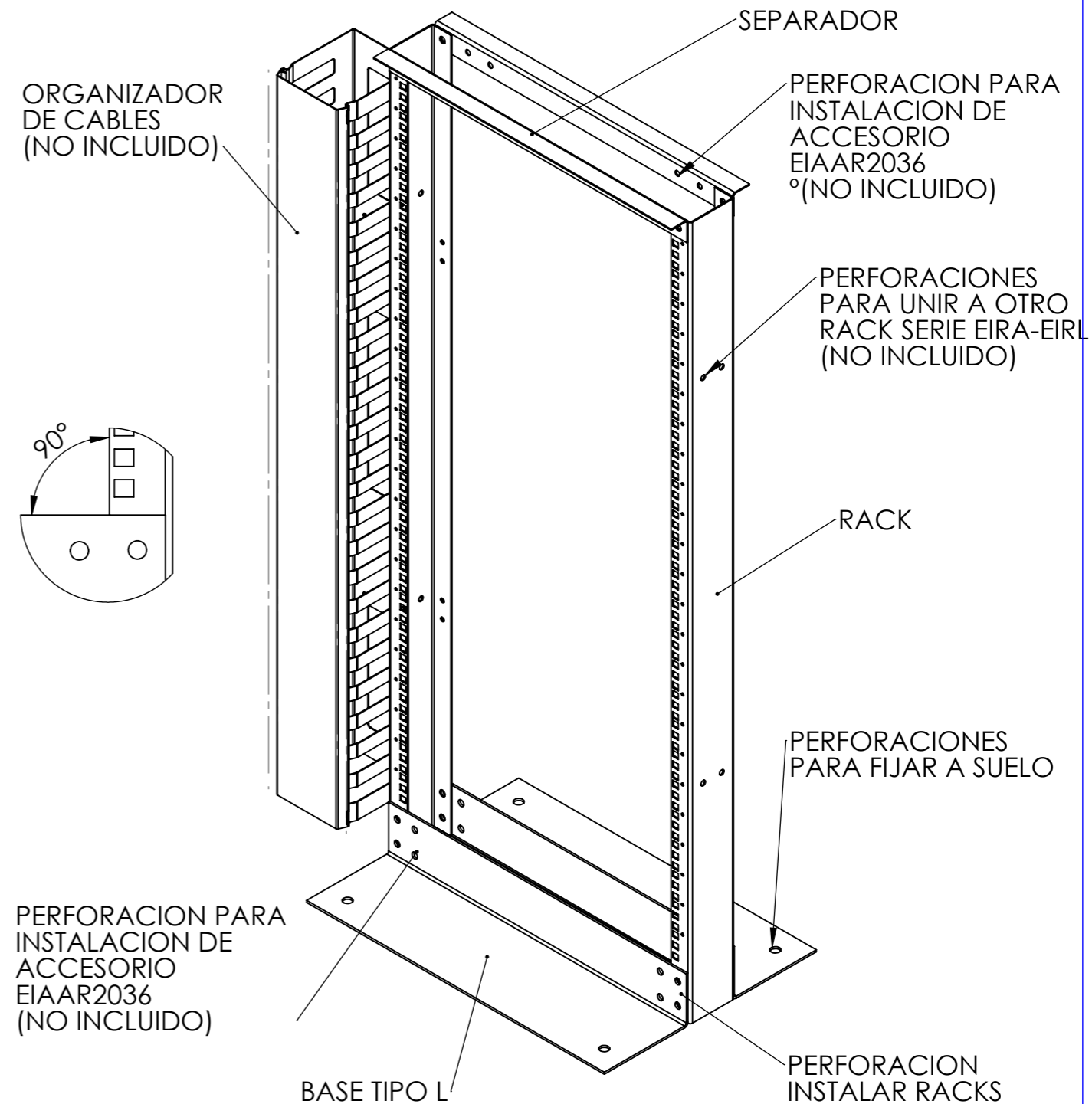


linkedpro

SISTEMAS Y SERVICIOS DE COMUNICACIÓN S.A. DE C.V.
Calle 20 de Noviembre #805, Col. Centro
(614) 415-25-25
C.P. 31000, Chihuahua, Chih, México

MANUAL DE USUARIO PARA RACKS DE LA SERIE EIRL

RACK ABIERTO TIPO "L"



INSTRUCCIONES

- Atornille los racks a las bases tipo L sin apretar completamente.
- Atornille los racks a los separadores.
- Verifique el escuadre de los racks y apriete completamente los tornillos de las bases y los separadores.
- Fije las bases al suelo con la tornilleria adecuada segun el tipo de suelo (No incluida)



linkedpro

SISTEMAS Y SERVICIOS DE COMUNICACIÓN S.A. DE C.V.
Calle 20 de Noviembre #805, Col. Centro
(614) 415-25-25
C.P. 31000, Chihuahua, Chih, México